

前 言

感谢购置轨道式振荡器（摇床）。本用户手册包含仪器功能和操作过程等，为了确保正确使用仪器，在操作仪器前请仔细阅读手册。请妥善保存手册，以便碰到问题时快速阅读。

开箱检查

用户第一次打开仪器包装箱时，请对照装箱单检查仪器和配件，若发现仪器或配件错误、配件不齐或是不正常，请与销售商或生产商联系。

单位名称：上海一恒科技有限公司

单位地址：上海市共和新路 966 号共和大厦七楼

电 话：021-56904023

传 真：021-56319387

邮 编：200070

文件编号：AS31SM

文件版本：2010 年 3 月 第 2 版

重要说明

1 重要的安全操作信息

用户在安全操作仪器之前需要对仪器是如何工作的有一个完整的了解。用户在运行仪器之前，请仔细阅读这本手册。



禁止任何人在阅读手册之前操作仪器。如果不按照说明书上的提示进行操作，仪器在运行时造成意外伤害，并且可能发生电击事故。请仔细阅读以下安全提示和指导，并实施其中所有的防范措施。

2 安全

在操作、维护和修理本仪器的所有过程，须遵守下面的基本安全防范措施。如果不遵守这些措施或本手册其它地方指出的警告，可能影响到仪器提供的保护及仪器的预期使用范围。



本仪器是符合 GB9706.1 标准的 I 类 B 型普通设备。本仪器是室内使用的产品。



在操作本仪器前请认真阅读本操作手册,否则可能会造成人身伤害。只有在如何安装使用电器设备方面受过培训的合格的检验人员才能操作此仪器。



操作人员不要试图打开或维修仪器，这样做会使您失去保修资格,也可能会受到电击。如需修理，由本公司负责维修。



在连接电源之前，要确保电源的电压与仪器所要求的电压一致。并确保电源插座的额定负载不小于仪器的要求。

如果电源线破损，必须更换。更换时必须用相同类型和规格的电源线代替。本仪器使用时电源线上不要压任何东西。不要将电源线置于人员走动的地方。

电源线插拔时一定要手持插头。插头插入时应确保插头完全插入插座，拔出插头时不要硬拉电源线。



本仪器应放在湿度低、灰尘少并远离水源和避免阳光及强光源直射的地方，室内应通风良好，无腐蚀性气体或强磁场干扰、远离暖气、炉子以及其它一切热源。不要将仪器安放在潮湿或灰尘较多的地方。



停止工作时应关闭电源，长时间不使用本仪器时，应拔下电源插头，并用软布或塑料纸覆盖仪器以防止灰尘进入。



在下列情况下，应立即将仪器的电源插头从电源插座上拔掉，并与供应商联系或请经过培训的维修人员进行处理：

- 有液体洒落进仪器内部；
- 仪器经雨淋或水浇；
- 仪器工作不正常，特别是有任何不正常的声音或气味出现；
- 仪器掉落或外壳受损；
- 仪器功能有明显变化。

3 仪器维护

本仪器应定期用干净软布沾少量无水酒精清洗托盘及夹持。

本仪器表面如有污迹，可用软布沾清洁膏清洗。

4 售后服务

a) 保修内容

本仪器自交货之日起 1 个月内，对因材料和制造方面的缺陷引起的故障，本公司将负责保换。

本仪器自交货之日起 12 个月内，对因材料和制造方面的缺陷引起的故障提供保修。在保修期内，本公司将对被证明是有缺陷的仪器有选择地进行修理或更换。

保修的产品必须由用户送至本公司确定的维修部门。对于仪器从用户送往维修部门的运费由用户自行支付。本公司承担将仪器返回用户的运费。

对于保修期外的修理，本公司将适当收取维修的成本费用。

b) 保修范围

上述保修不适合于因用户使用维护不当、在不符合要求的条件下使用、未经授权擅自维修或改装而引起的损坏。

目 录

第一章 简介	1
第二章 特性	2
1. 正常工作条件	2
2. 基本参数和性能	2
第三章 基本操作说明	3
1. 结构示意	3
2. 电源连接	4
3. 托盘安装	4
第四章 操作指南	6
1. 转速和定时时间设置	6
2. 运行、停止功能	7
3. 运转中修改转速和定时时间	7
第五章 故障分析与处理	8
附录: WSZ-50A 接线图	9

第一章 简介

WSZ-50A 型轨道式振荡器外型紧凑简洁，采用了直流无刷电机技术以及微电脑控制技术，功能多样，适用于生物工艺学，微生物学和医学分析等领域。

本产品具有以下特点：

- 人机友好的触摸式操作界面，LED 定时时间及转速显示；
- 具有断电恢复功能，当外电源断电又重新来电时，设备可按原设定程序自动恢复运行；
- 设有定时功能，0~100 小时范围内任意设定培养时间，显示屏显示剩余时间，定时终点发出声音报警讯号；
- 直流无刷电机驱动、速度精确，长寿命、免保养。

第二章 特性

1. 正常工作条件

使用环境温度：4°C ~ 45°C

相对湿度：≤70%

使用电源：AC100-240V 1.5A

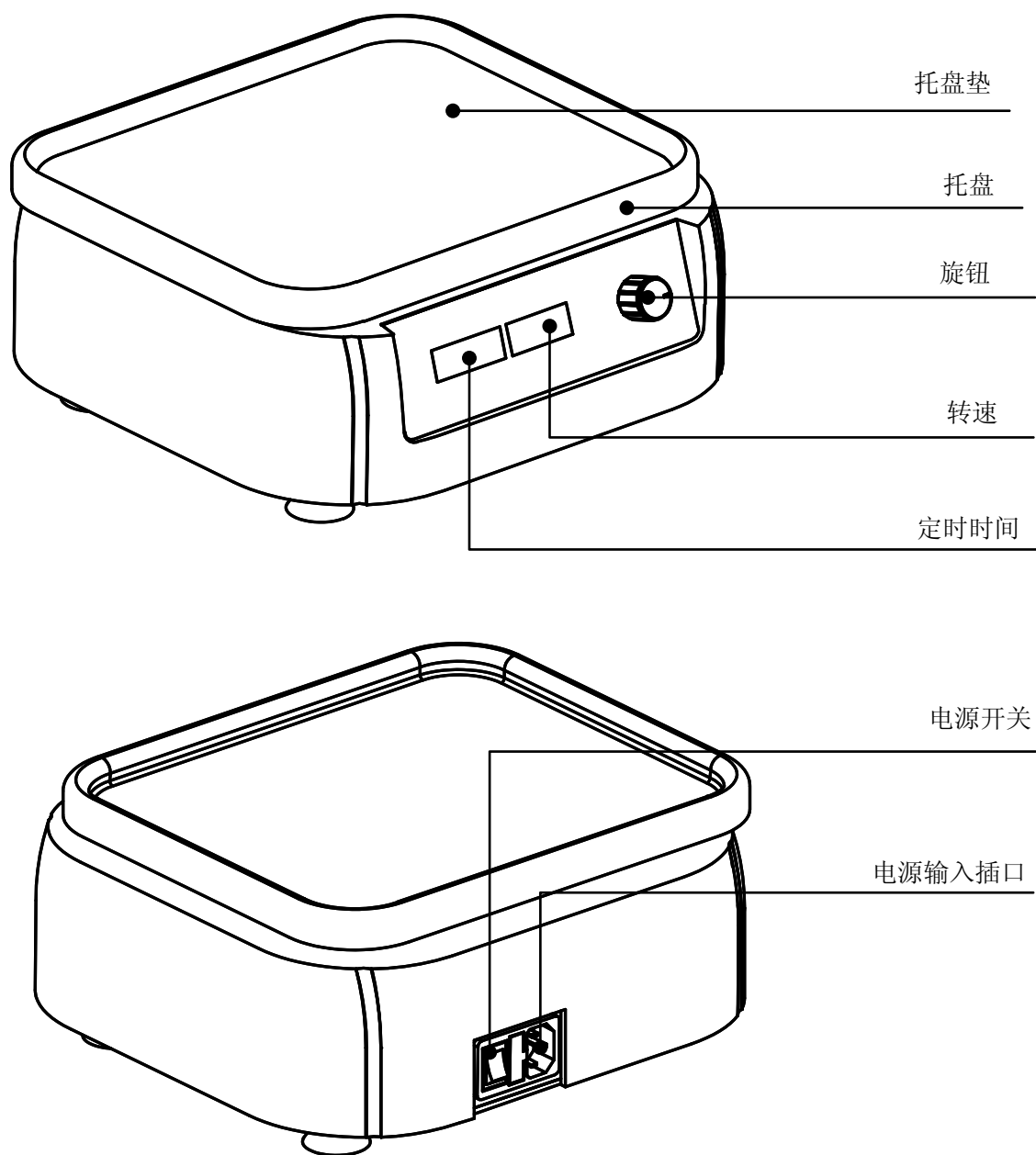
2. 基本参数和性能

参数 \ 型号	WSZ-50A
转速	50~300rpm
轨道直径	10mm 水平回转
时间设置	1min ~ 99h59min
最大载重	2.5kg
输入功率	50W
外形尺寸 (mm)	280×270×110
重量 (kg)	7.5

第三章 基本操作说明

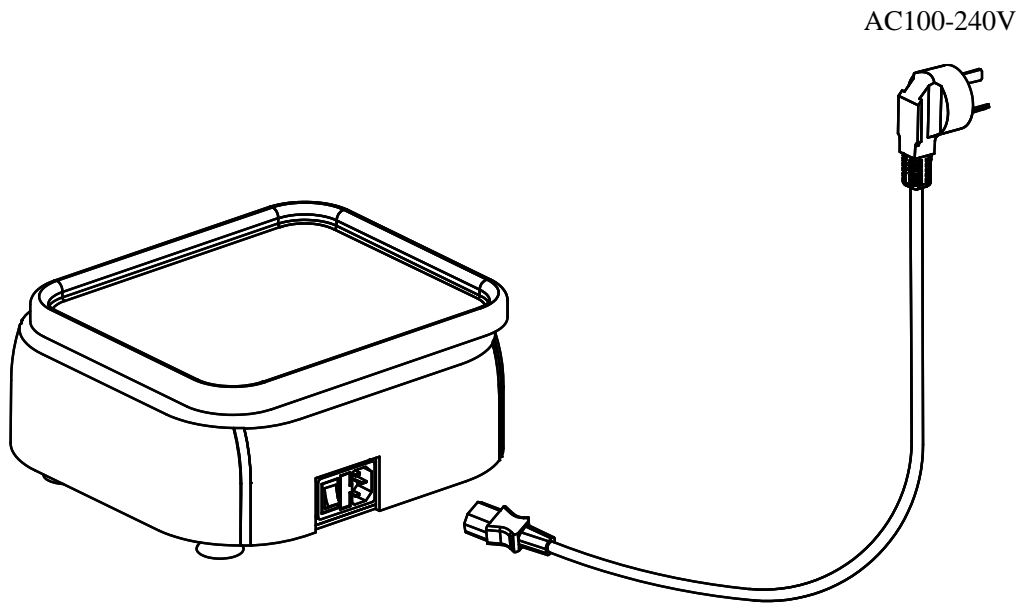
本章主要介绍本仪器的结构，操作面板的功能，以及在开机前的准备工作。首次使用本仪器时，在开机前应首先熟悉本章内容。

1. 结构示意



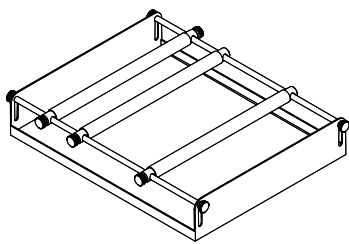
2. 电源连接

将仪器放置在稳固，水平的工作台上，按图示将电源线的柱形插口插入仪器后背的电源输入插口，将电源线的另一端与电网连接，电网电压要求在 100-240V~ 范围内。

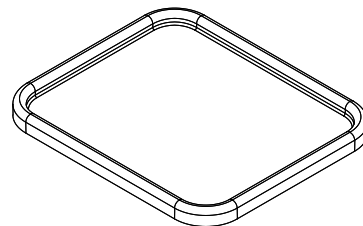


3. 托盘安装

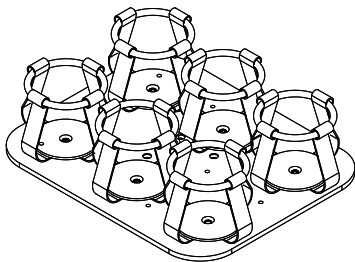
WSZ-50A 轨道式振荡器可配备型号为 UP-1, PP-1, PP06-250, PP12-100 的四种托盘。



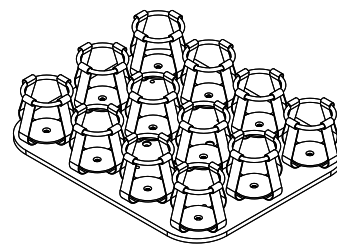
UP-1



PP-1

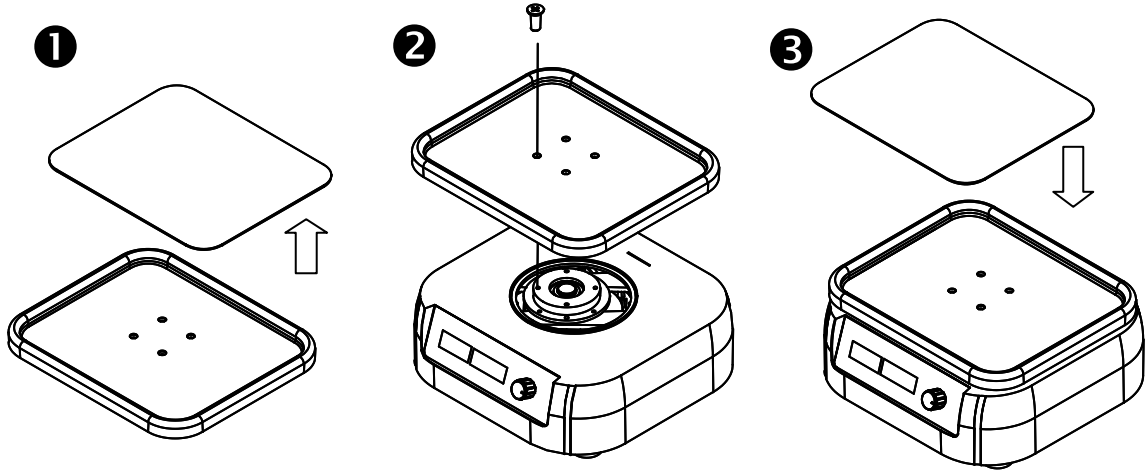


PP06-250



PP12-100

1) 托盘 UP-1 与 PP-1 的安装

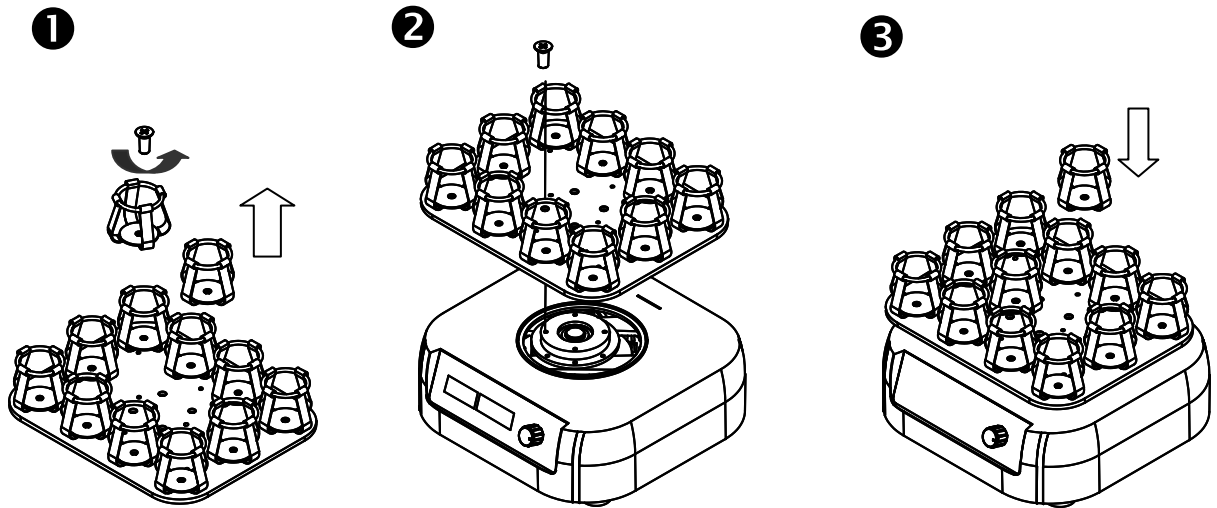


取出托盘上的防滑垫

用 4 个 M4X8 螺钉将
托盘固定在主机上

再将防滑垫放回到托
盘上。

2) 托盘 PP06-250 与 PP12-100 的安装



取出托盘中间两个烧
瓶夹

用 4 个 M4X8 螺钉将
托盘固定在主机上

将取出的烧瓶夹重新
固定在托盘上

第四章 操作指南

1. 转速和定时时间设置

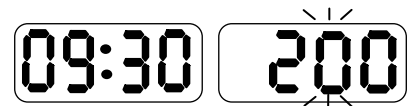
- a) 打开电源开关，显示屏将逐个显示“8”，仪器进入初始化，并伴随“嘀”的声音；



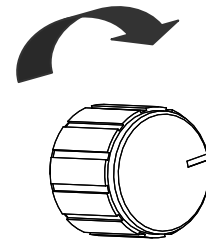
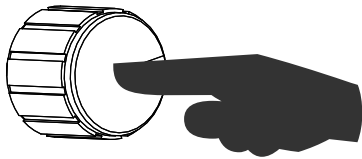
- b) 约 2 秒钟后，时间显示窗显示的 9:30 即为设定的定时时间，表示定时时间为 9 小时 30 分钟。速度显示窗显示的 200 即为设定的转速 200rpm。



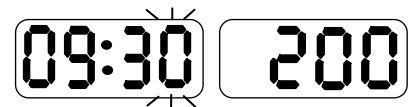
- c) 瞬时间按下旋钮第一次，转速的十位闪烁，顺时针转动旋钮增大转速，反之则减小转速。



瞬时间按下，立即放开



- d) 瞬时间按下旋钮第二次，时间的个位闪烁，顺时针转动旋钮增大定时时间，反之则减少时间。



- e) 瞬时间按下旋钮第三次，时间的百位闪烁，顺时针转动旋钮增大定时时间，反之则减少时间，这个功能加快定时时间的设置。



- f) 设置完成后，约 4 秒后，此时闪烁消失，系统默认设定值。同时也可立即按住旋钮不放（约 1 秒），启动混匀和定时。

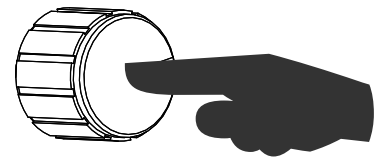
注意：

- 1) 设置转速时，逆时针方向转动旋钮出现“OFF”表示关闭转速。
- 2) 设置时间时，逆时针方向转动旋钮出现“00:00”表示定时时间为“∞”。

2. 运行、停止功能

- a) 按住旋钮不放（约 1 秒），程序按当前设定的转速运行，同时时间开始倒计时。
- b) 运行过程中，按住旋钮（约 1 秒），混匀停止，定时结束，显示窗显示为设定值。

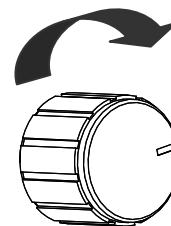
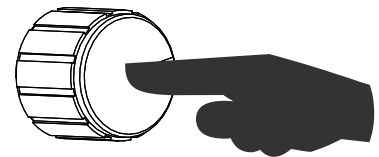
按住不放（约 1 秒）



3. 运转中修改转速和定时时间

- a) 仪器在运行过程中，瞬时间下旋钮第一次，转速的十位闪烁，转动旋钮修改转速。
- b) 瞬时间下旋钮第二次，时间的个位闪烁，转动旋钮修改定时时间。
- c) 约 4 秒后，闪烁消失，系统默认设定值，接着仪器就按新设定的转速和定时时间运行。

瞬时间下，立即放开



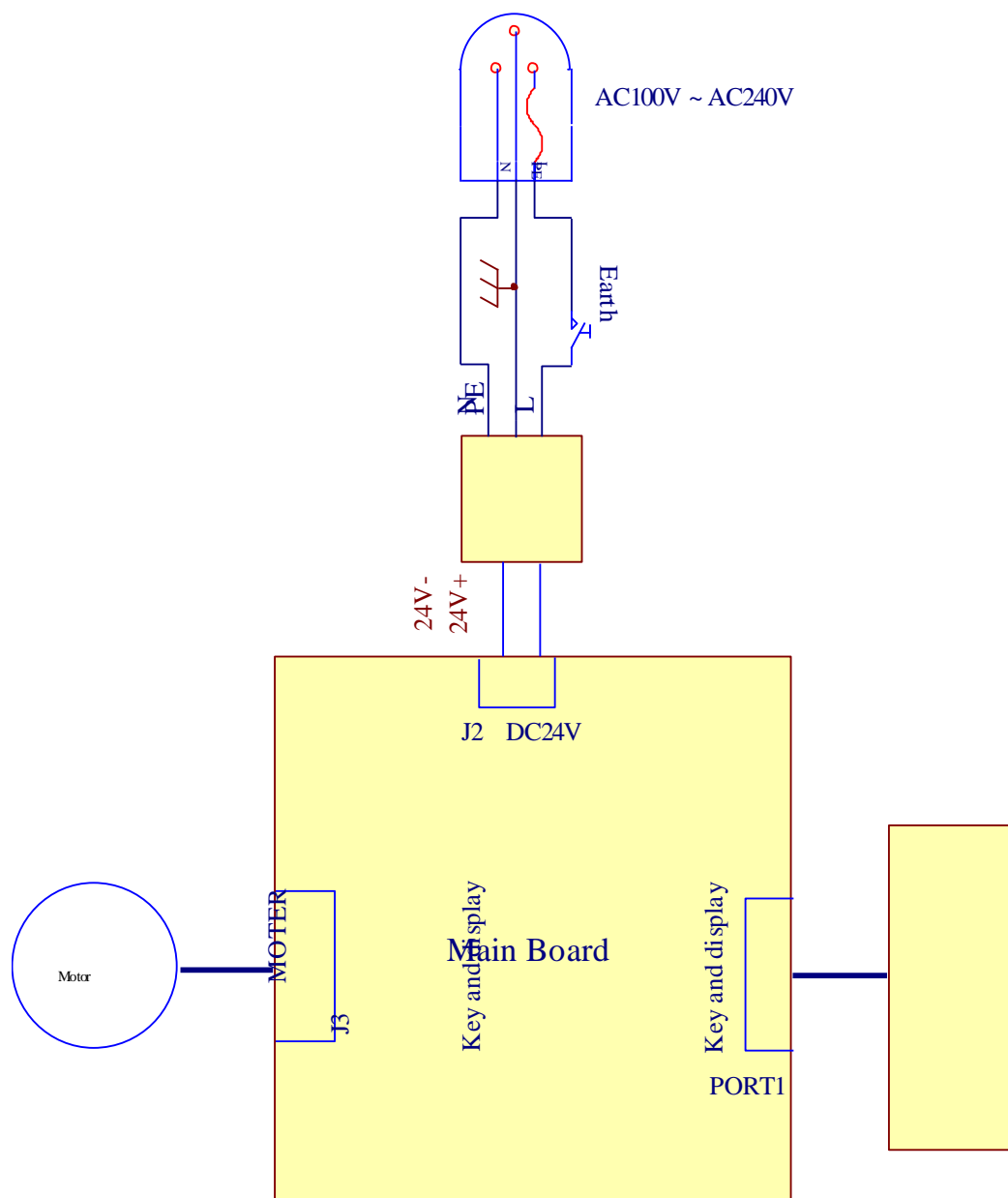
第五章 故障分析与处理

故障分析与处理方法

序号	故障现象	原因分析	处理方法
1	打开电源开关后显示屏不亮	电源未接通	检查电源并接通
		开关损坏	调换开关
		其它	与供应商或厂家联络
2	仪器振动大	混匀放置不对称	对称放置混匀物
3	显示转速与实际转速不符	控制器故障	与供应商或厂家联络
12	显示 ERR	转速失控	与供应商或厂家联络
13	旋钮不起作用	按钮损坏	与供应商或厂家联络

附录：WSZ-50A 接线图

(此图仅供参考，如有变更，恕不另行通知)



备忘录

A large, empty rectangular box with a thin black border, occupying most of the page below the title. It is intended for the user to write the content of the memo.